

Modul-Steckdosenleiste 3-fach mit Schalter

Art-Nr.: 0103x0031



Robustes Kunststoffprofil, weiß

Eingebaute Steckdosen (90° gedreht) , rund

Extra große Abstände zwischen den Steckdosen 64 mm

Beliebig kombinierbar und jederzeit zu verändern

Einfache, schnelle und sichere Verbindung ohne Werkzeug

Anschlussleitung wird mit Wieland GST 18i3 Stecksystem angebracht




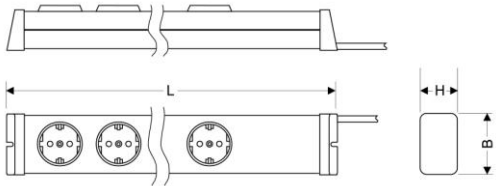
Erweiterter Berührungsschutz durch Einsatz eines Shutters

Endkappen mit Befestigungsöffnung



Modul-Steckdosenleiste 3-fach mit Schalter

Technische Daten

| 3.600 W Leistung | 250 V ~ / 50 Hz Nennspannung | 16 A Nennstrom |
|--|---------------------------------|---|
| Steckdosen: Schutzkontakt Typ F Schalter: 2-polig, beleuchtet (rot) Eigenverbrauch Schalter: < 0,5 W Integriertes Befestigungsloch Schutzart: IP20 | |    |
|  <p>(Abbildung ähnlich)</p> | | |
| Art.-Nr. 0103x0031 | EAN 4012096010333 | VPE 10 298 x 74 x 47 mm Abmessung (L x B x H) |