

## Modul-Steckdosenleiste 3-fach

Art-Nr.: 0107x0031



Robustes Kunststoffprofil, weiß

Eingebaute Steckdosen (90° gedreht) , rund

Extra große Abstände zwischen den Steckdosen 64 mm

Beliebig kombinierbar und jederzeit zu verändern

Einfache, schnelle und sichere Verbindung ohne Werkzeug

Anschlussleitung wird mit Wieland GST 18i3 Stecksystem angebracht


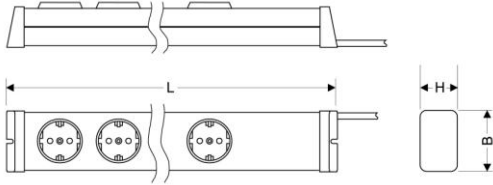
Erhöhte Sicherheit durch integrierten Kinderschutz

Endkappen mit Befestigungsöffnung



## Modul-Steckdosenleiste 3-fach

### Technische Daten

<b>3.600 W Leistung</b>	<b>250 V ~ / 50 Hz Nennspannung</b>	<b>16 A Nennstrom</b>
Steckdosen: Schutzkontakt Typ F Integriertes Befestigungsloch Schutzart: IP20		
 <p>(Abbildung ähnlich)</p>		
Art.-Nr. 0107x0031	EAN 4012096010739	VPE 10  298 x 74 x 47 mm Abmessung (L x B x H)