

Modul-Steckdosenleiste 6-fach

Art-Nr.: 0109x0051



Robustes Kunststoffprofil, weiß

Eingebaute Steckdosen (90° gedreht) , rund

Extra große Abstände zwischen den Steckdosen 64 mm

Beliebig kombinierbar und jederzeit zu verändern

Einfache, schnelle und sichere Verbindung ohne Werkzeug

Anschlussleitung wird mit Wieland GST 18i3 Stecksystem angebracht


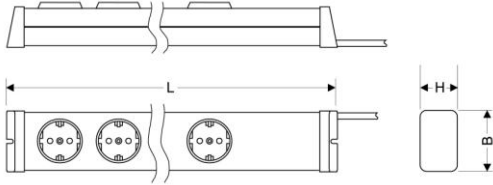
Erweiterter Berührungsschutz durch Einsatz eines Shutters

Endkappen mit Befestigungsöffnung



Modul-Steckdosenleiste 6-fach

Technische Daten

3.600 W Leistung	250 V ~ / 50 Hz Nennspannung	16 A Nennstrom
Steckdosen: Schutzkontakt Typ F Integriertes Befestigungsloch Schutzart: IP20		
 <p>(Abbildung ähnlich)</p>		
Art.-Nr. 0109x0051	EAN 401209601090 6	VPE 10 462 x 74 x 47 mm Abmessung (L x B x H)