

Universal Steckdosenleiste 4-fach

Art-Nr.: 0200x00042301 (1,5 m Zul.) | 0200x00042303 (3 m Zul.) | 0200x00042305 (5 m Zul.)



Robustes Kunststoffprofil, grau

Eingebaute Steckdosen (90° gedreht), rund

Extra große Abstände zwischen den Steckdosen 64 mm

1,5 m Zuleitung mit Winkelstecker (optional mit 3 m und 5 m Zuleitung)

Erweiterter Berührungsschutz durch Einsatz eines Shutters


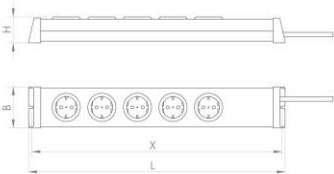
Endkappen mit Befestigungsmöglichkeit

VDE geprüft



Universal Steckdosenleiste 4-fach

Technische Daten

3.600 W Leistung	250 V ~ / 50 Hz Nennspannung	16 A Nennstrom									
<p>Zuleitung: H05VV-F 3G 1,5 mm² Stecker: CEE 7/7 Stecker Typ EF, abgewinkelt Steckdosen: Schutzkontakt Typ F Schutzart: IP20</p>											
 <p>(Abbildung ähnlich)</p>											
<table border="0"> <tr> <td>Art.-Nr. 0200x00042301 (1,5 m Zul.)</td> <td>EAN 401209600021 1</td> <td>VPE 25</td> </tr> <tr> <td>Art.-Nr. 0200x00042303 (3 m Zul.)</td> <td>EAN 401209600399 1</td> <td>VPE 25</td> </tr> <tr> <td>Art.-Nr. 0200x00042305 (5 m Zul.)</td> <td>EAN 401209600400 4</td> <td>VPE 15</td> </tr> </table>		Art.-Nr. 0200x00042301 (1,5 m Zul.)	EAN 401209600021 1	VPE 25	Art.-Nr. 0200x00042303 (3 m Zul.)	EAN 401209600399 1	VPE 25	Art.-Nr. 0200x00042305 (5 m Zul.)	EAN 401209600400 4	VPE 15	<p>334 x 74 x 47 mm Abmessung (L x B x H) 326 mm Befestigungsmaß</p>
Art.-Nr. 0200x00042301 (1,5 m Zul.)	EAN 401209600021 1	VPE 25									
Art.-Nr. 0200x00042303 (3 m Zul.)	EAN 401209600399 1	VPE 25									
Art.-Nr. 0200x00042305 (5 m Zul.)	EAN 401209600400 4	VPE 15									