

Master-Slave Steckdosenleiste 6+1+1-fach für IEC-Anschluss

Art-Nr.: 0211x05082308



Robustes Kunststoffprofil, grau

Endkappen mit Befestigungsmöglichkeit

IEC Buchsen (C13) 1x Master, 6x Slave, 1x permanent

IEC Buchse (C14) 1x Eingang




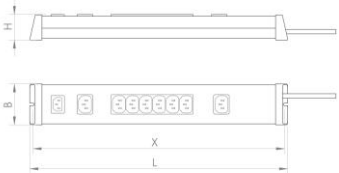
Elektronische Schaltautomatik M/S mit Schaltschwelleneinstellung

Optische Funktionsanzeige für M/S Funktion



Master-Slave Steckdosenleiste 6+1+1-fach für IEC-Anschluss

Technische Daten

2.300 W Leistung	230 V ~ / 50 Hz Nennspannung	10 A Nennstrom
Steckdosen Ausgang: IEC Buchsen Typ C13 Anschluss Eingang: IEC Buchse Typ C14, 100-240 V, 50-60 Hz Schaltschwelleinstellung: 7-100 W (Master) Schutzart: IP20		  
 <p>(Abbildung ähnlich)</p>		
Art.-Nr. 0211x05082308 EAN 401209600646 6 VPE 10		462 x 74 x 47 mm Abmessung (L x B x H) 454 mm Befestigungsmaß