

ELEKTRONISCHER JALOUSIESCHALTER 24 mit Wochenprogramm



Der Jalousieschalter wird nach modernsten technischen Gesichtspunkten gefertigt und steht unter ständiger Qualitätskontrolle. Bitte lesen Sie die Installations- und Bedienungsanleitung genau durch, um Fehler zu vermeiden und eine einwandfreie Funktion zu gewährleisten.

Allgemeine Beschreibung:

Der Mikroprozessor-gesteuerte Jalousieschalter ist einsetzbar zur Steuerung von motorbetriebenen Rollläden und Jalousien mit Endlagenschalter (230 V / 50 Hz-Motoren). Die manuelle Auf / Ab / Stop - Funktion erfolgt durch einfaches Antippen der Tasten. Durch 3 Sekunden langes Drücken der Tasten Auf / Ab, kann eine Auf- und eine Ab- Fahrzeit programmiert werden, die sich im 24-Stunden- Rhythmus wiederholt. Durch die 50 x 50 mm Zentralplatte nach DIN 49075 kann er mit den entsprechenden Zwischenrahmen in nahezu alle gängigen Schalterprogramme integriert werden.

- einfachste Programmierung
- keine Uhreinstellung nötig
- 24 - Std. - Automatik
- Programmiersperre
- Netzpuffer bei Stromausfall
- Einfache Gruppenbildung möglich

Externe Eingänge: Nebenstellenbetrieb, Gruppenbildung

An die Eingänge „Extern \uparrow “ und „Extern \downarrow “ können alle Arten von 230V - Signalgebern angeschlossen werden, wie z.B. Taster, Zeitschaltuhren, Dämmerungsschalter, Windsensoren, etc. **Es muss immer der gleiche L-Leiter aufgeschaltet werden der auch am Jalousieschalter angeschlossen ist.** Es besteht die Möglichkeit mehrere Jalousieschalter durch einfache Parallelschaltung der externen Eingänge zu einer Gruppe zusammenzufassen. Diese Gruppen können dann z.B. mit Tastern, Zeitschaltuhren oder ebenfalls einem Jalousieschalter zusätzlich zentral gesteuert werden (Bild 2 und 4). Da auch länger anliegende Signale wie ein kurzer Impuls ausgewertet werden, werden keine anderen Funktionen blockiert. Dadurch ist es möglich auch handelsübliche Signalgeber mit größerer Signaldauer (z.B. Zeitschaltuhren, meist kürzeste Schaltzeit 1 Min.) an diese Eingänge anzuschließen.

Technische Daten:

Nennspannung: 230 V~, +10%, 50 Hz
Schaltleistung: max. 750 VA
max. Fahrzeit: 180 s

Eine vorgenommene Programmierung bleibt bei einem Netzspannungsausfall bis max. 60 Minuten erhalten. Hierfür muss das Gerät mindestens 20 Minuten bei vorhandener Netzspannung in Betrieb gewesen sein.

Installations - und Sicherheitshinweise:

- Der Einbau des Jalousieschalters ist in alle handelsüblichen Unterputzdosen mit \varnothing 60mm möglich und zur Verwendung mit 50x50mm Zentralplatten nach DIN 49075 vorgesehen
- Pro Jalousieschalter darf **nur ein Motor** angeschlossen werden (Hinweise des Motorenherstellers beachten). Für den Anschluss mehrerer Motoren an den Jalousieschalter geeignete Trennrelais verwenden.

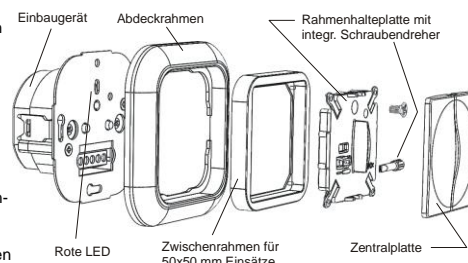
- An den Eingängen „Extern \uparrow “ und „Extern \downarrow “ muss immer die **gleiche Phase** angeschlossen werden wie am Anschluss "L". Die maximale Leitungslänge an diesen Eingängen sollte 100m nicht überschreiten.
- Stellen Sie sicher, dass sich im Fahrbereich der Jalousien keine Personen bzw. Gegenstände befinden
- Bei elektronischen Rohrmotoren die Hinweise des Herstellers zur Einstellleitung beachten.



Arbeiten am 230V-Netz dürfen nur durch ausgebildete Elektrofachkräfte unter Berücksichtigung der gültigen länderspezifischen Bestimmungen (z.B. DIN-VDE) durchgeführt werden. Alle Tätigkeiten dürfen nur durchgeführt werden, wenn die Netzspannung abgeschaltet ist. Durch das Öffnen oder Veränderungen am Geräte können Gefahren wie elektrischer Schlag oder Brand entstehen. Durch Geräteeingriffe erlischt die Gewährleistung.

Montage

1. Strom abschalten und gegen Wiedereinschalten sichern
2. Gerät nach Anschlussbildern anschließen (Absolierlänge der Drähte 8 mm)
3. Gerät in der UP-Dose über Befestigungskralle n o. Schrauben befestigen
4. Abdeckrahmen, Zwischenrahmen, Rahmenhalteplatte und Zentralplatte aufschrauben
5. Strom einschalten



Hilfe bei Störungen:

Auftretender Fehler:	Mögliche Ursachen / Abhilfe:
Die Jalousien fahren beim Betätigen der Tasten \uparrow und \downarrow in die falsche Richtung	• Motoranschlüsse falsch, tauschen sie die Anschlüsse an den Ausgängen "Motor \uparrow " und Motor \downarrow "
Die Jalousien fahren beim Betrieb über die externen Eingänge in die falsche Richtung	• Tauschen sie die Anschlüsse an den Eingängen "Extern \uparrow " und "Extern \downarrow "
Die Jalousie fährt nicht	<ul style="list-style-type: none"> • Der Jalousiemotor ist durch einen vorangegangenen Betrieb zu warm geworden, (der Thermoschutz des Motors hat ausgelöst) - einige Minuten warten • Die Netzspannung fehlt - Sicherung überprüfen • Der Jalousiemotor ist defekt - austauschen • Der Jalousieschalter ist defekt - austauschen

Sollte durch Störungen aus dem Netz (z.B. durch Schaltvorgänge) die Funktion des Gerätes kurzzeitig beeinträchtigt werden, stoppt ein eventuell gerade ausgeführter Fahrbetrieb. Anschließend ist wieder normaler Betrieb möglich.

Bedienung des Jalousieschalters:

Gewünschte Funktion:	Was ist zu tun: ① Taste \uparrow (Auf) oder \downarrow (Ab) ② Eingang "Extern \uparrow " oder "Extern \downarrow " ③ Einstellschraube "Programmierung sperren / löschen"	Erklärung:
1. Jalousie "Auf" \uparrow oder "Ab" \downarrow fahren	<p>① Ein Drücken der jeweiligen Taste bewirkt, dass die Fahrzeit ausgelöst wird und die Jalousie in Ihre Endlage fährt (Stop erfolgt durch die Einstellung der Endschalter des Motors) Die maximale Fahrzeit beträgt 180 Sekunden. Danach werden die Antriebe spannungsfrei geschaltet</p> <p>② Signal auf den jeweiligen Eingang schalten</p>	Wurde vorher eine Automatik - Funktion programmiert, leuchtet die rote LED 5 Sekunden lang beim Verfahren der Jalousie Manuelle Befehle an den Pfeiltasten \uparrow und \downarrow haben immer Vorrang vor der Automatik - Funktion und Signalen an den Eingängen "Extern \uparrow " oder "Extern \downarrow ".
2. Fahrende Jalousie stoppen	<p>① Kurzes Betätigen einer beliebigen Taste \uparrow oder \downarrow</p> <p>② Signal an den entgegengesetzten Eingang anlegen</p>	D.h. eine z.B. in \downarrow - Richtung fahrende Jalousie kann nur durch ein Signal an "Extern \uparrow " gestoppt werden
3. Programmierung vornehmen Automatik - Funktion einschalten	<p>① Zur gewünschten Tageszeit z.B. die Taste \uparrow (Auf) so lange gedrückt halten bis die rote LED blinkt (mindestens 3 Sekunden). (Mit Taste \downarrow (Ab) zur gewünschten Tageszeit identisch vorgehen)</p> <p>② Eine Programmierung über die externen Eingänge ist nicht möglich.</p>	Bei Betätigung der Taste beginnt die Jalousie zu fahren und die LED leuchtet. Sobald die LED zu blinken beginnt, kann die Taste losgelassen werden. Damit ist für diese Tageszeit die soeben ausgeführte Fahrtrichtung gespeichert. Die Jalousie fährt nun jeden Tag zur programmierten Zeit in die jeweilige Richtung.
4. Ändern einer programmierten Zeit	① Das Ändern einer programmierten Zeit erfolgt am einfachsten durch Überschreiben. Hierzu wie in Punkt 3. vorgehen	Die vorherige Automatik - Zeit wird durch die neu einprogrammierte Zeit ersetzt
5. Automatik - Funktion vorübergehend ausschalten (Die programmierten \uparrow (Auf) / \downarrow (Ab) - Zeiten bleiben erhalten)	① Die Tasten \uparrow (Auf) und \downarrow (Ab) gleichzeitig drücken und mindestens 3 Sekunden gedrückt halten bis die rote LED blinkt. (Durch erneutes 3 Sekunden langes Betätigen kann die Automatik - Funktion wieder eingeschaltet werden)	Bei gleichzeitiger Betätigung der Tasten leuchtet die rote LED. Ab Erkennung des Befehles blinkt die LED 5 Sekunden lang. Das vorübergehende Ausschalten der Automatik - Funktion gilt immer für beide Fahrtrichtungen.
6. Gerät gegen ungewollte Änderung der Programmierung sperren	③ Einstellschraube <i>dauerhaft</i> von Position "0" auf Position "sperren" drehen	Das Gerät läßt sich nun nicht programmieren. Eine vorhandene Automatik - Funktion wird weiterhin ausgeführt
7. Programmierte \uparrow / \downarrow - Zeiten dauerhaft löschen (Automatik - Funktion wird ausgeschaltet)	③ Einstellschraube <i>kurzzeitig</i> von Position "0" auf Position "löschen" drehen. Danach wieder auf Position "0" zurück drehen	
8. Prüfen, ob die Automatik - Funktion eingeschaltet ist	① Kurzes Betätigen der Taste \uparrow oder \downarrow	Ist die Automatik - Funktion programmiert und eingeschaltet, leuchtet die rote LED 5 Sekunden lang beim Fahren der Jalousie. (Automatik - Funktion kann auch vorübergehend ausgeschaltet sein, siehe 5.)

Bild 1: Einzelsteuerung einer Jalousie

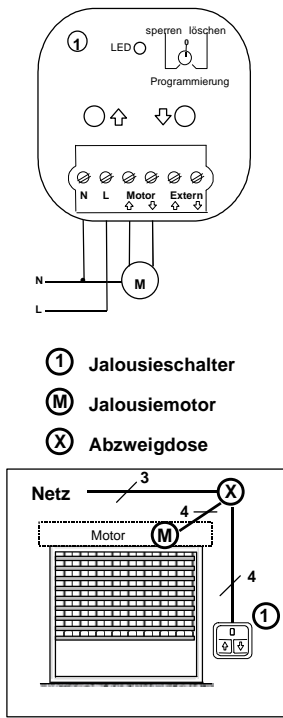


Bild 2: Mit Jalousieschalter 1 kann zentral eine Gruppe von beliebig vielen weiteren Geräten gesteuert werden (manuell oder mit Programm).
Die Jalousieschalter 2 und 3 steuern einzeln vor Ort (manuell oder mit Programm).

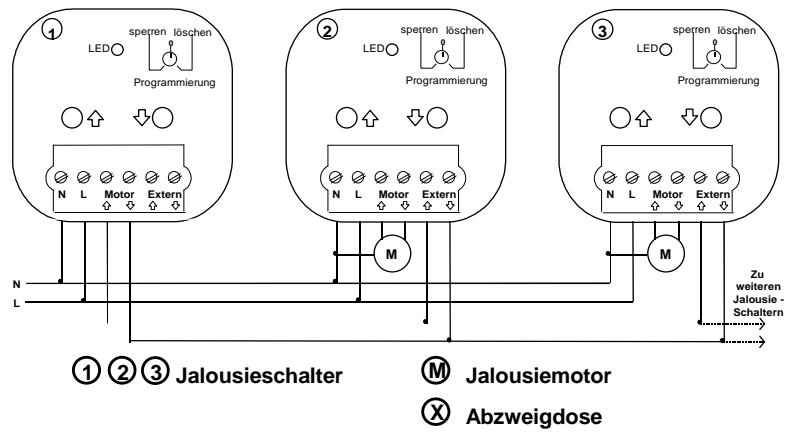
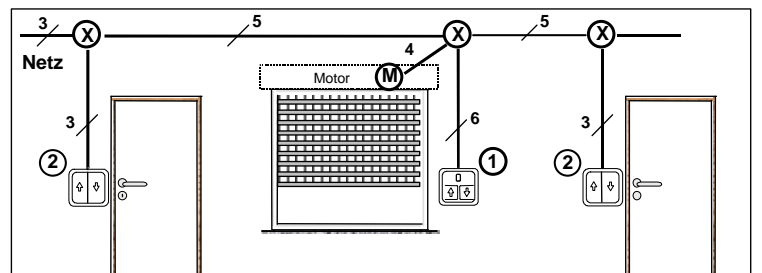
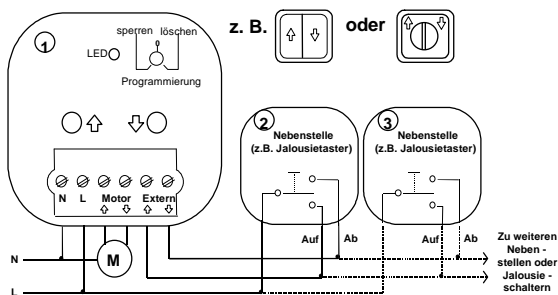


Bild 3: Zusätzliche Steuerungsmöglichkeit des Jalousieschalters durch eine oder mehrere Nebenstellen.
Die Jalousie kann von jeder Stelle betätigt werden.



1. Stockwerk

Zentrale

EG

Bild 4: Steuerung über zwei oder mehrere Stockwerke.
Jalousieschalter 1 steuert zentral eine Gruppe von beliebig vielen weiteren Geräten, auch über mehrere Zimmer. Die Jalousieschalter 2 und 3 können einzeln vor Ort betätigt werden. Über den Jalousietaster (Zentrale) im Erdgeschoss lassen sich alle Jalousieschalter zentral steuern.

1. Stockwerk

EG

Zentrale

N

L

Bild 5 Der Jalousieschalter folgt jedem Befehlsgeber, der ein 230V-Signal an die Eingänge „Extern ↑“ und „Extern ↓“ liefert

