

**12V DC Dimmer T52.07**

Zum Schalten und Dimmen von:

- 12 V Glüh und Halogenlampen
- 12 V LED

Schalten und Dimmen erfolgt durch Drücken und Drehen des Betätigungsknopfes.

Betätigungsknopf drücken: EIN - AUS

Betätigungsknopf drehen: Dimmen

Der Dimmer ist für den Einbau in geeignete Einbaudosen (Berührungsschutzdosen) vorgesehen.

**Technische Daten:**

Typ	<b>52.07</b>
Nennspannung	10 - 15 V DC <b>Nur für 12V Gleichspannung z.B. Batterieversorgung (nicht für pulsierende Gleichspannung, d.h. Netzgeräte ohne Siebung).</b>
Leistung W	max. 50 W
Schalter	Druck / Aus
Anschlussleitung	1x 1,5mm <sup>2</sup> bis 2x 2,5mm <sup>2</sup> massiv pro Klemme
Arbeitsprinzip	PWM
Vorzuschaltende Sicherung	5 A
Max. Umgebungstemperatur	35° C
Einbautiefe	33 mm
Übertemperaturschutz	Der Dimmer besitzt einen Thermoschutz, der nach Auslösen (im Falle einer Überlastung) das Gerät aus Sicherheitsgründen dauerhaft außer Betrieb setzt!

**Für Anschlussleitungen ausreichende Querschnitte verwenden.**

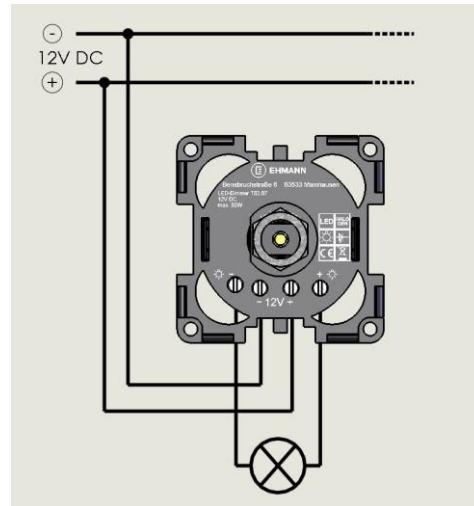
Der Dimmer erwärmt sich bei Betrieb, da ein geringer Teil der Anschlussleistung in Wärme umgesetzt wird. Bei Überschreitung der max. Umgebungstemperatur muss die angeschlossene Leistung reduziert werden. Bei einer Überschreitung um 5° um 20%.

Diese Reduzierung ist auch dann erforderlich, wenn mehrere Dimmer in einer Kombination installiert sind oder andere Wärmequellen zu einer weiteren Erwärmung führen.

**Montage und Anschluss:**

Der Dimmer ist für den Anschluss von fixierten Leitungen in Hohl- u. Anschlussräumen aus nicht brennbaren Baustoffen gemäß DIN 4102 vorgesehen.

1. Strom abschalten. Montage nur in spannungslosem Zustand
2. Drehknopf über Anschlag abdrehen.
3. Mutter entfernen.
4. Abdeckung abnehmen.
5. Gerät nach Schaltbild anschließen.
6. Gerät mit Schrauben durch die vorgesehenen Schraublöcher montieren.
7. Abdeckung montieren.
8. Strom einschalten.

**Anschlussbild:****Im Störfall:**

Sollte der Dimmer nicht mehr funktionieren bitte die angeschlossenen Leuchtmittel oder die vorgeschaltete Sicherung überprüfen.

**Sicherheitshinweise:**

Der Einbau und die Montage von elektrischen Geräten darf nur durch Elektrofachkräften erfolgen.

Bei Nichtbeachtung der Anleitung können Schäden am Gerät, Brand oder andere Gefahren auftreten.

Durch das Öffnen des Gerätes oder sonstige Geräteeingriffe erlischt die Gewährleistung.

Das Beachten dieser Anleitung ist Bestandteil unserer Garantiebedingungen.