

Medizin Steckdosenleiste Aluminium Base-Fix 6-fach

Art-Nr.: 0657x00062073 (3 m Zul.)

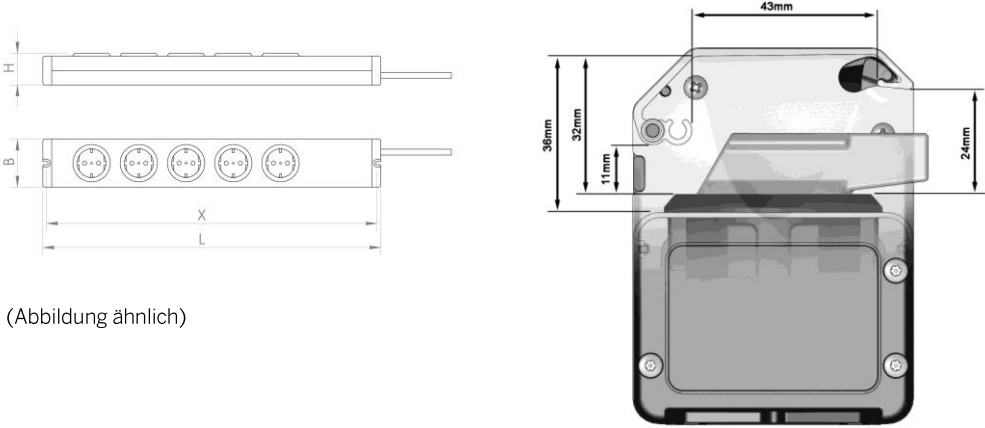






Edles, transparent eloxiertes Aluminiumgehäuse, matt
Eingebaute Steckdosen (90° gedreht), rund
Extra große Abstände zwischen den Steckdosen (64 mm)
Shock-Resist Endkappen mit Befestigungsmöglichkeiten
Sicherer Verschlussmechanismus zum Schutz vor ungewolltem Entfernen der Gerätestecker
Optische Funktionsanzeige
Erweiterter Berührungsschutz durch Einsatz eines Shutters
Einfache Montage mit Hilfe von Universalklauen
Nach DIN EN 60601-1 und DIN EN ISO 80601-2-13 konstruiert und geprüft
Nutzbar in medizinisch genutzten Räumen der Gruppe 2 gemäß VDE Teil 710



Medizin Steckdosenleiste Aluminium Base-Fix 6-fach

Technische Daten

3.600 W Leistung	230 V ~ / 50 Hz Nennspannung	16 A Nennstrom
<p>Zuleitung: 3 m HAWAMED H05VV-F 3G1,5 mm², schwarz, mit Knickschutz</p> <p>Stecker: CEE 7/7 Stecker, abgewinkelt, Typ EF, angespritzt, transparent (nach HAWAMED Medical Grade HWN B14B0296)</p> <p>Steckdosen: Schutzkontakt Typ F, VDE geprüft</p> <p>Funktionsanzeige: grün</p> <p>Befestigungsmöglichkeiten:</p> <ul style="list-style-type: none"> - An den Endkappen: mit Schrauben oder Kabelbindern - An den M5 Gewindeeinsätzen auf der Rückseite: mit einer Universalklaue (<i>nicht im Lieferumfang enthalten</i>), Drehmoment der Mutter: max. 6 Nm, Schraubenlänge: min. 9mm/max. 13mm, zur Befestigung an Rundrohren oder Normschienen <p>Shock-Resist Endkappen: aus Edelstahl und glasfaserverstärktem Kunststoff</p> <p>Schutzart: IP20</p>		
<div style="display: flex; align-items: center;">  <div style="margin-left: 20px;">     </div> </div> <p>(Abbildung ähnlich)</p>		
<p>Art.-Nr. 0657x00062073 (3 m Zul.) EAN 401209600774 6</p> <p>Alternative Kabeltypen und -längen sind auf Anfrage möglich.</p>		<p>546 x 65 x 87 mm Abmessung (L x B x H) bei geschlossenem Deckel</p> <p>538 mm Befestigungsmaß (X)</p>