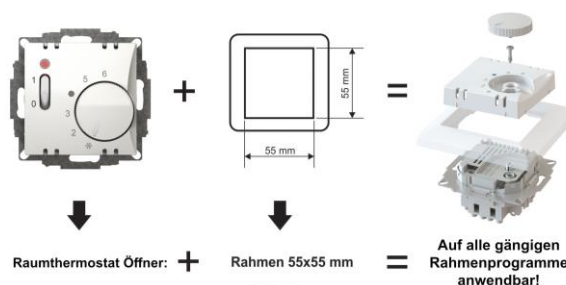
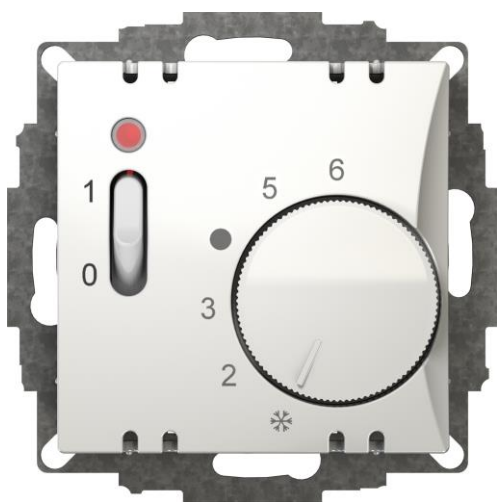


UP Raumtemperaturregler Öffner mit Schalter und Kontrolllampe

Art.-Nr.: 6193x0401



Mit Schalter, Kontrolllampe, Drehknopf und Merkfahrskala (weiß) und Halterahmen

zum Beispiel von:
GIRA (reinweiß*): Standard 55, EZ, EZ2, Event, Esprit
BUSCH JAEGER (alpinweiß*): Busch Balance SI
BERKER (polarweiß*): S1, B3, B7
JUNG (alpinweiß*): A 500, A PLUS, A CREATION, AS 500, A 550, A FLOW
MERTEN (polarweiß*): 1M, M-Smart, M-Plan, M-Pure
OPUS (polarweiß*): Inform, Kubus, Fusion

*alle aufgeführten Weißtöne sind ähnlich RAL9010

Bimetall Regler inkl. Abdeckung, Drehknopf, Schalter und Kontrolllampe

Ein/Aus Schalter am Gerät

Funktionsleuchte, rot

Temperaturabsenkung (ca. 4K) über externe Schaltuhr möglich (Nachtabsenkung)

Geeignet für wassergeführte, elektrische Heizsysteme und zur Steuerung von Stellantrieben

Thermische Rückführung für kleine Schaltdifferenz

Regelbereich +5 °C bis +30 °C

Für Unterputzschaltdosen bis Ø 65 mm

Unterputzmontage, Gerät inkl. Normabdeckung (55 x 55 mm) zur Integration in 55er Schalterprogramme unterschiedlicher Hersteller

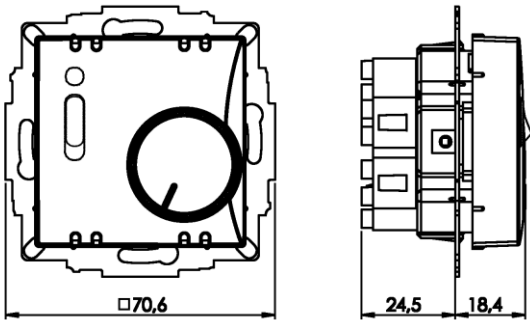




Unverlierbare Schraube mit Gewindeeinsatz zur Befestigung der Abdeckung, Steckklemmen für einfache Montage

Farbton: Reinweiß glänzend, ähnlich RAL 9010



UP Raumtemperaturregler Öffner mit Schalter und Kontrolllampe

Technische Daten

Max. 10 (4) A Schaltvermögen Öffner	230 V ~ (+/- 10%) / 50 Hz Nennspannung	
<p>Einbau: nach DIN 49073 Unterputzschaltdosen: bis Ø 65 mm Normabdeckung: 55 x 55 mm Fühlerelement: Bimetall Typ 1C Schaltdifferenz: ca. 0,5 K Absenkung: ca.4K Zul. Luftfeuchtigkeit: max. 95 % rH, nicht kondensierend Max. zulässige Temperatur-Änderungsgeschwindigkeit der Regelstrecke: 4K/h Montage: Steckklemmen Schutzart: IP 20 nach entsprechender Montage Energie-Klasse: I = 1%</p>		
		   
Art.-Nr. 6193x0401 (Weiß, ähnlich RAL 9010, 55x55)	EAN 4012096011422	VPE 10 Maße: 70,6 x 70,6 x 42,9 mm